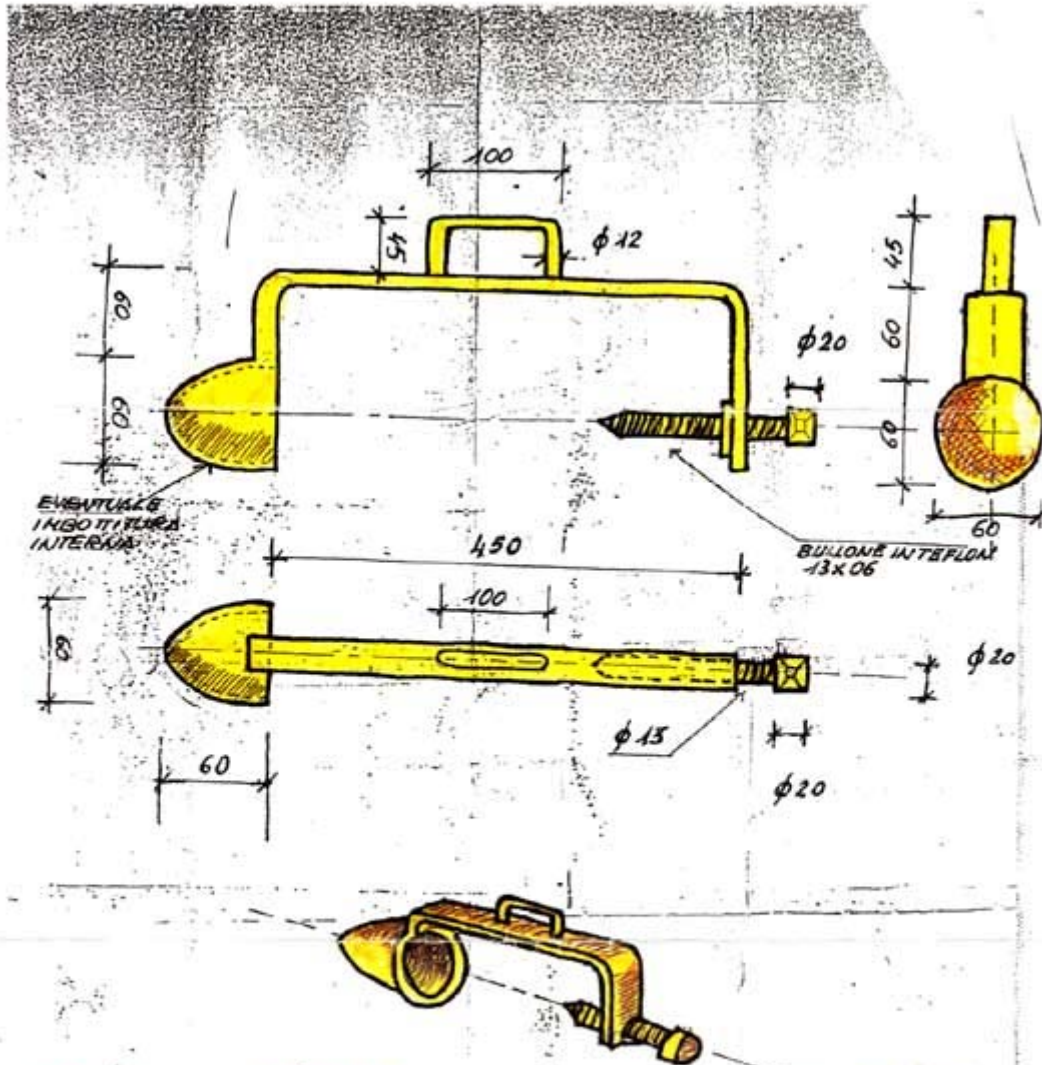
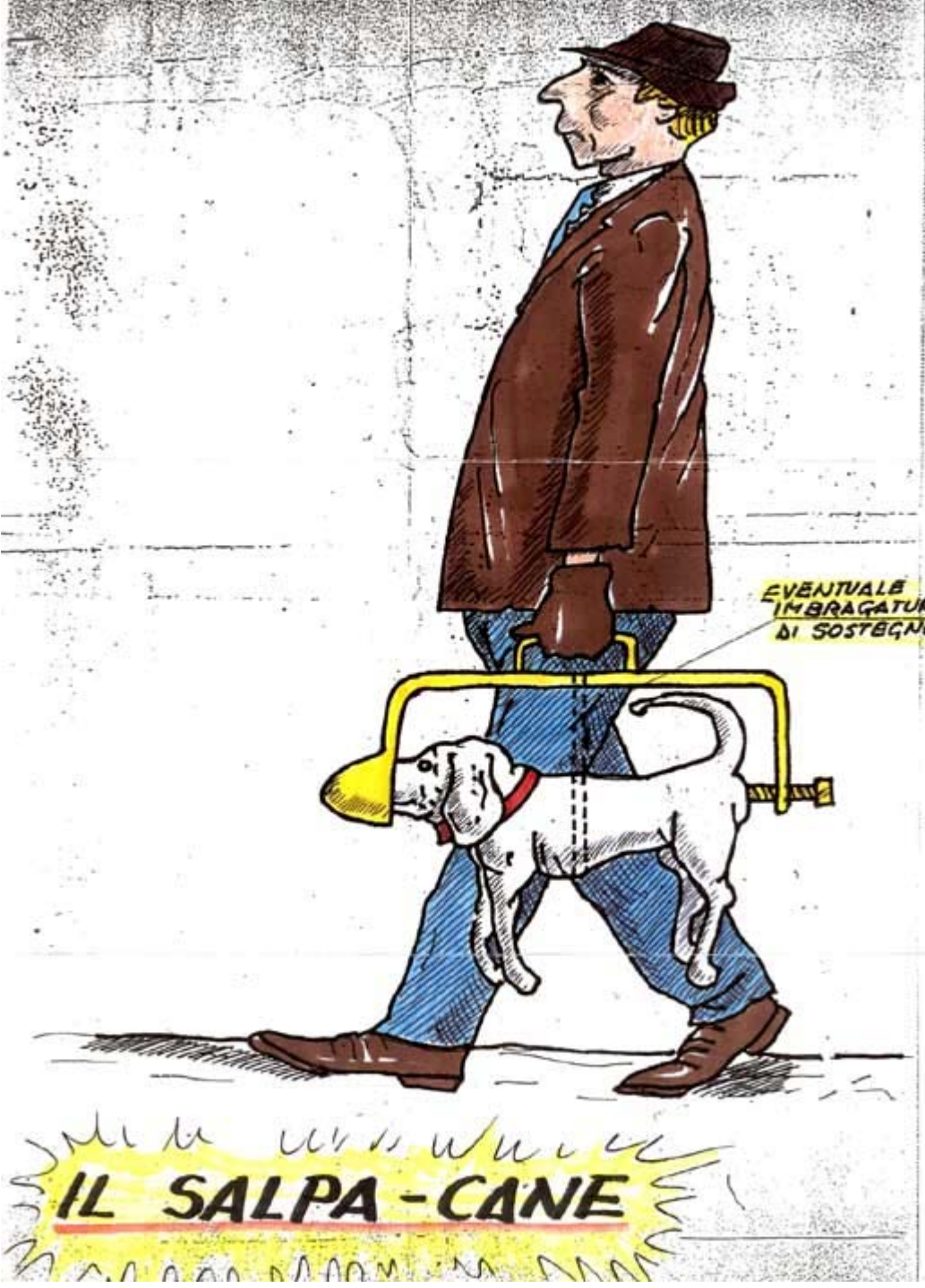


Il Salpa Cane
ideato e brevettato da Enzo Trasciatti



PROGETTO SCALA 1/5 **TAGLIA:** MEDIO/
PICCOLO

PORTA-CANE IN ALLUMINIO
ADATTO ANCHE PER IMBARCAZIONI - PER SALPARE L'ANIMALE
DAL BATELLO AL PONTILE.



EVENTUALE
IMBRAGATURA
DI SOSTEGNO

IL SALPA-CANE